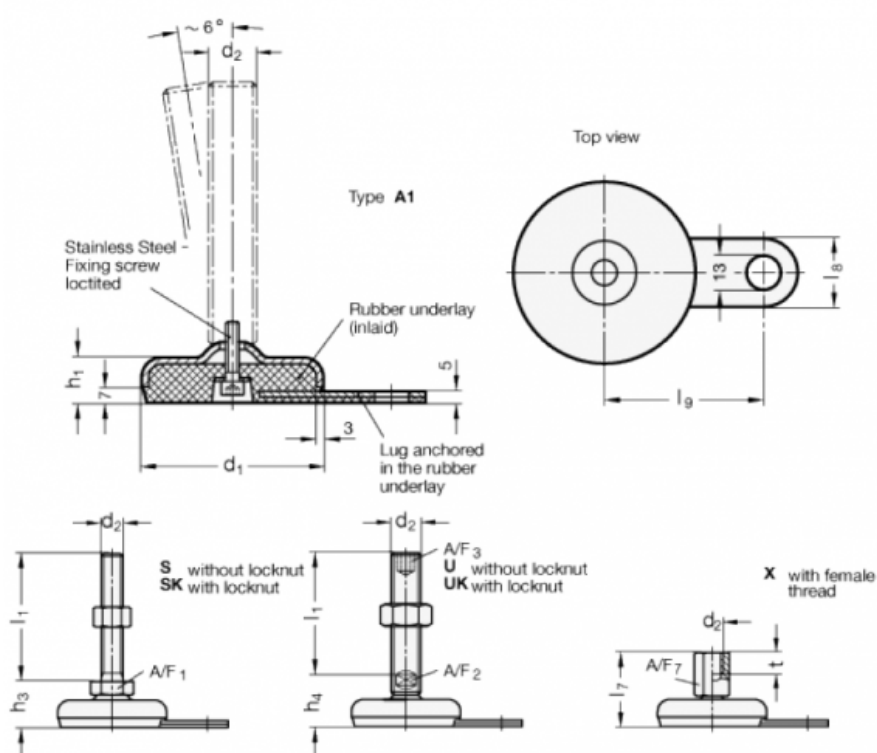


Varenummer: 203250M1080A1SK
 Beskrivelse: E+G Justerfod
 GN 32-50-M10-80-A1-SK
 Note: SK Med møtrik, udvendig sekskant i bunden

Mål



| | |
|------|-------|
| A/F1 | = 17 |
| d1 | = 50 |
| d2 | = M10 |
| h1 | = 18 |
| h3 | = 26 |
| l1 | = 80 |
| l8 | = 25 |
| l9 | = 45 |